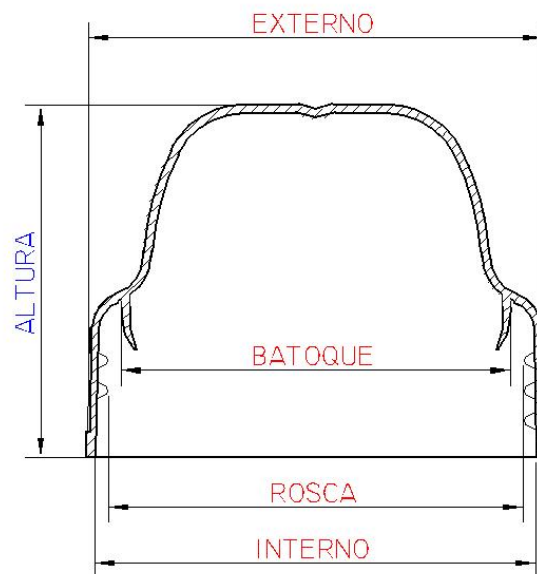


## DOSADORA PCO 43MM - V3 NV

<i>DIMENSÕES</i>	$\varnothing$ EXT	$\varnothing$ BAT	$\varnothing$ INT	$\varnothing$ RSC	ALTURA
<i>Valor</i>	45,30	38,40	43,80	41,40	35,00
<i>Tolerância</i>	0,20	0,20	0,20	0,20	0,20



### **AULTAMP INDUSTRIA E COMÉRCIO LTDA**

ESTRADA DOUTOR CÍCERO BORGES DE MORAIS, 1695 - VILA UNIVERSAL CEP: 06407-000 BARUERI / SP  
Telefone: (11) 4198-2908 [www.aultamp.com.br](http://www.aultamp.com.br)